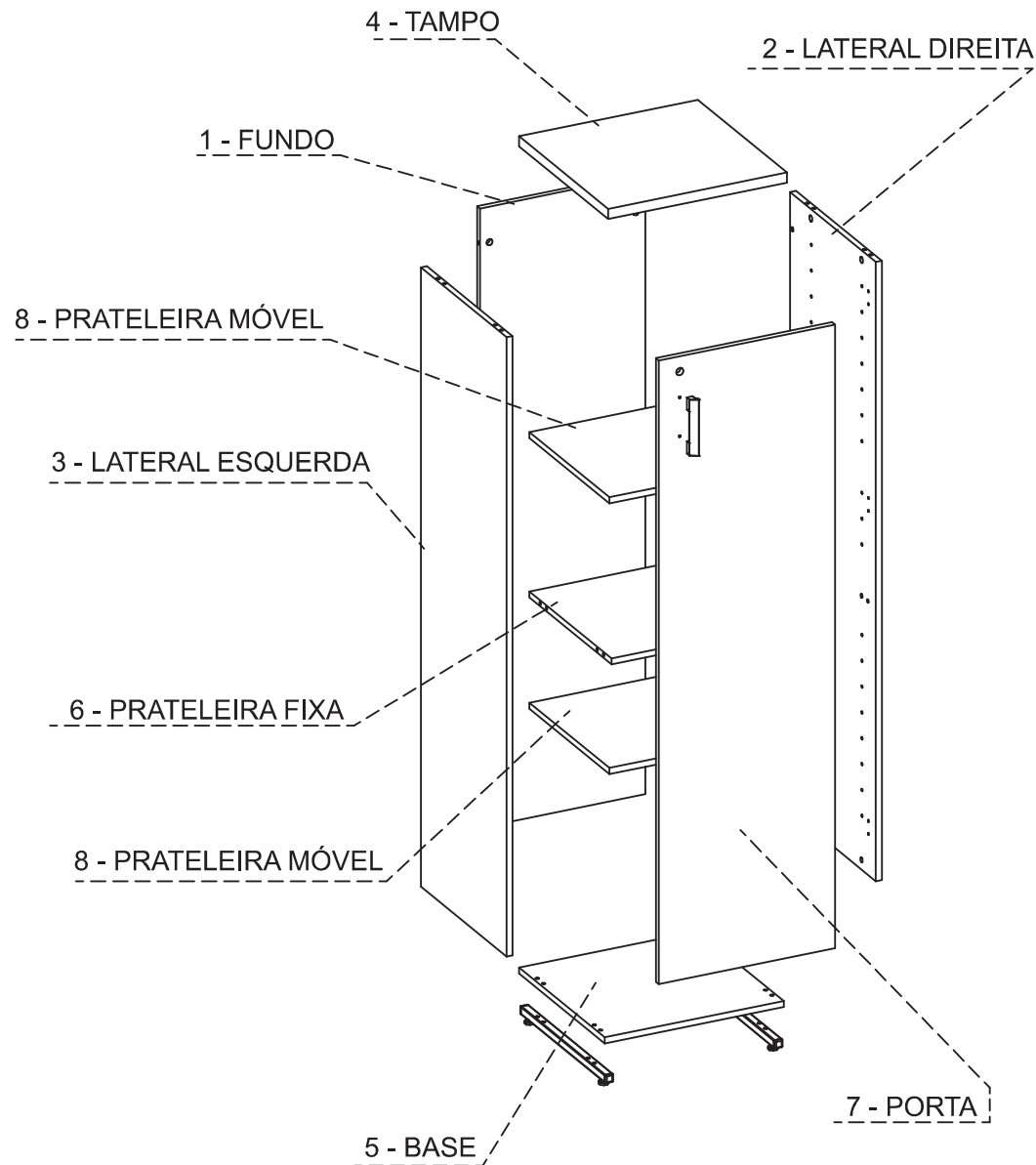


## SEQUÊNCIA DE MONTAGEM DAS PEÇAS

MOUNTING SEQUENCE  
SECUENCIA DE MONTAJE



## MANUAL DE MONTAGEM

ASSEMBLY INSTRUCTION  
INSTRUCCIONES DE MONTAJE

**LINHA:** PRIMA

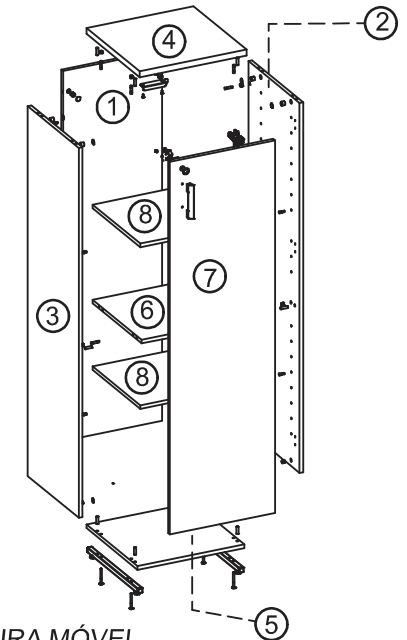
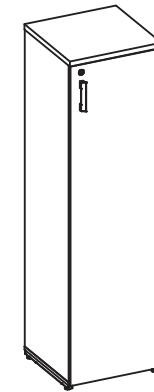
**PRODUTO:** ARMÁRIO CHARUTO ALTO FECHADO

PRODUCT  
PRODUCTOS

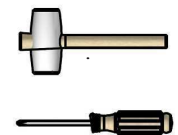
### CÓDIGOS

CÓDIGOS  
CODES

▶ 410005005

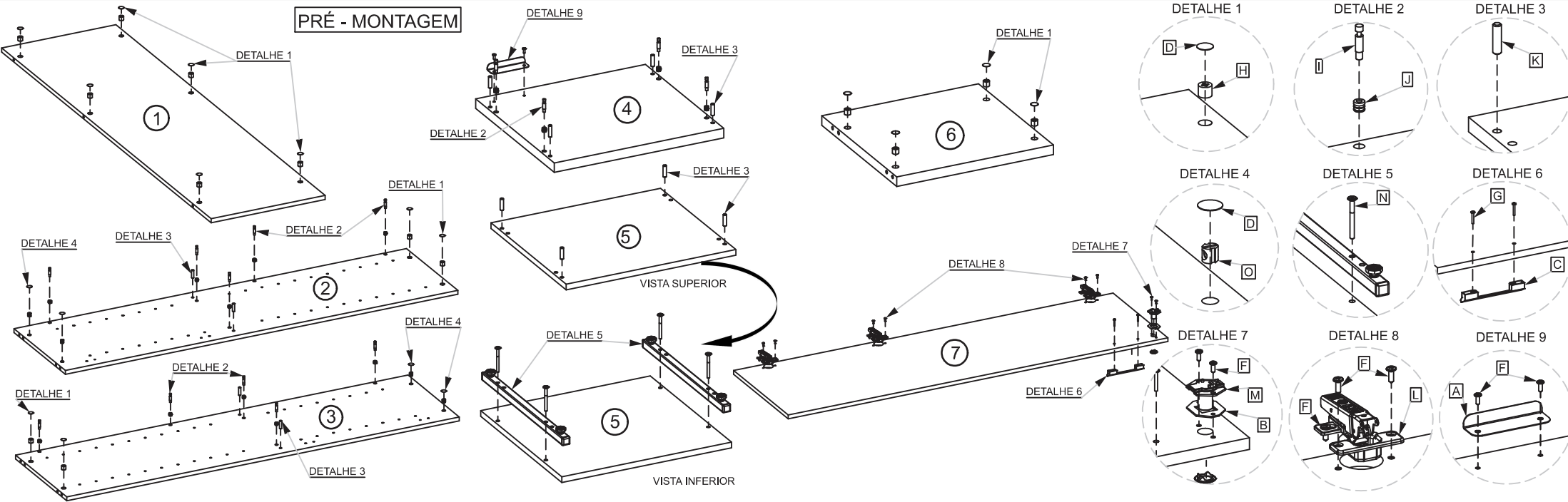


8- PRATELEIRA MÓVEL  
7- PORTA  
6- PRATELEIRA FIXA  
5- BASE  
4- TAMPO  
3- LATERAL ESQUERDA  
2- LATERAL DIREITA  
1- FUNDO

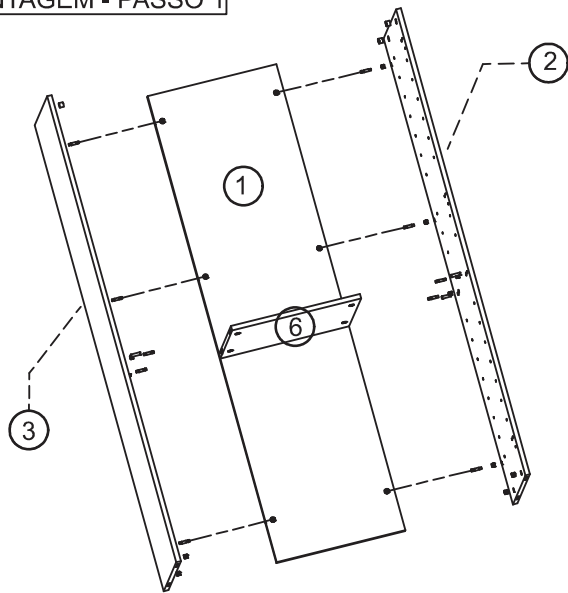


O	4	10150038	
N	4	10110147	
M	1	11030015	
L	3	11010010	
K	12	10140002	
J	14	10130014	
I	14	10120003	
H	14	10120001	
G	2	10030246	
F	16	10010546	
E	8	06800101	
D	18	06602015	
C	1	06103012	
B	1	045200048	
A	1	045200046	
Item	Qtd	Cod.	Imagem

PRÉ - MONTAGEM

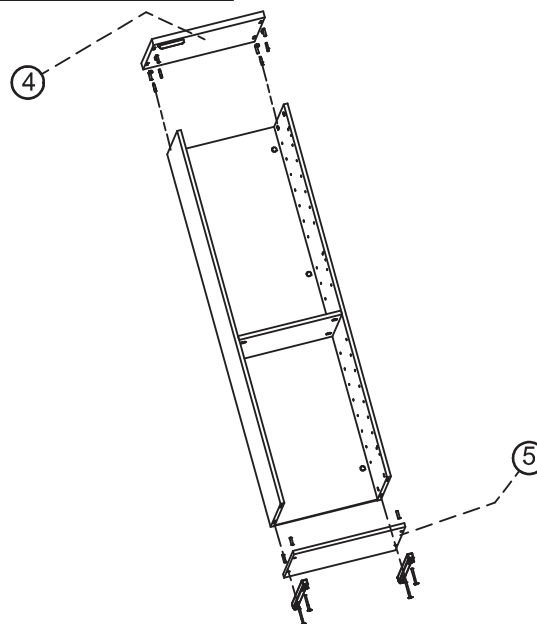


MONTAGEM - PASSO 1



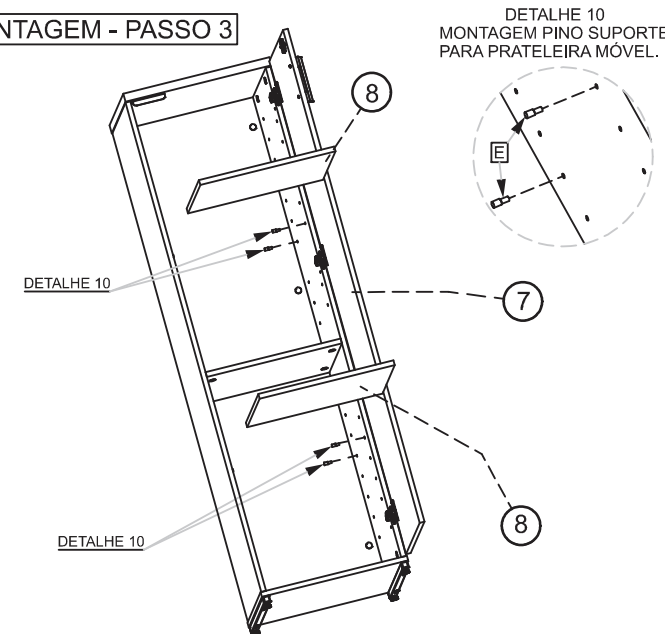
INICIE FIXANDO FUNDO (1), LATERAL DIREITA (2), LATERAL ESQUERDA (3) E PRATELEIRA FIXA (6).

MONTAGEM - PASSO 2



NA SEQUENCIA FIXAR TAMPO (4), BASE E RODAPÉ(5)

MONTAGEM - PASSO 3



PARA FINALIZAR FIXE A PORTA (7) E APÓS MONTAGEM COMPLETA DO ARMÁRIO INSERIR A PRATELEIRA MÓVEL (8).